



**Российская Федерация
ОАО "Пензмаш"**

МАШИНА ТЕСТОМЕСИЛЬНАЯ ТММ-140



**Руководство по эксплуатации
ТММ01.00.00.000РЭ**

Внимание!

При установке и подключении тестомеса необходимо сделать правильную фазировку. Для этого необходимо:

- снять верхнее ограждение;
- с помощью вращения шкива механизма подъема установить раму в промежуточное положение между датчиками верхнего и нижнего положения;
- подключить тестомес к сети;
- включить автомат на нижней задней панели: на табло загорятся цифры "00";
- нажать на кнопку "Стоп", при этом загорятся цифры "02".

Если рама начала подниматься вверх, значит фазировка правильная. В противном случае необходимо поменять местами два фазных провода на вилке. После этого необходимо закрыть ограждение, а дальнейшую эксплуатацию осуществлять согласно инструкции.

1. ОПИСАНИЕ И РАБОТА

1.1. Назначение изделия

Машина тестомесильная ТММ-140 предназначена для порционного замешивания полуфабрикатов и теста из пшеничной и ржаной муки влажностью не менее 33% в невращающихся подкатных дежах вместимостью 140 литров.

Машина тестомесильная применяется на хлебопекарных и кондитерских предприятиях.

1.2. Технические характеристики.

Производительность техническая, кг/ч, не более.....	550*
Пределы влажности замешиваемого теста, %	
наибольшая.....	54
наименьшая.....	33
Загрузка дежи мукой, кг, не более.....	50
Номинальные параметры питающей сети:	
напряжение, В.....	380
частота тока, Гц.....	50
число фаз.....	3
Установленная мощность электродвигателя привода месильного органа, кВт.....	1,5
Установленная мощность электродвигателя привода подъема рамы, кВт.....	0,37
Габаритные размеры, мм, не более,	
длина.....	1280
ширина.....	850
высота	
при опущенной раме.....	1020
при поднятой раме.....	1510
Масса машины, кг, не более.....	400

* При замесе теста из порции муки в 50 кг.

1.3. Состав изделия и комплектность

1.3.1. Составные части изделия.

Машина тестомесильная (см. рисунок 1) состоит из следующих основных частей: основания 1, станины 2, рамы 3, с установленными на ней механизмом подъема рамы 4, приводом месильного органа 5, месильным органом 6, ограждением 7 и крышкой 8.

Пульт управления 9 установлен на станине машины. Панель электрическая установлена внутри станины.

1.3.2. В комплект поставки входят:

1. Машина тестомесильная ТММ-140(совместно с дежей)*	- 1 шт.	} установлены на машине
2. Скоба ТММ010001001	- 2 шт.	
3. Болт М16Х30 ГОСТ 7796-70	- 2 шт.	
4. Запасные части согласно приложению А	-1 комплект	
5. Руководство по эксплуатации ТММ01.00.00.000 РЭ	-1 шт.	

* Допускается комплектовать машину дежей из нержавеющей стали по заказу потребителя.

1.4. Устройство и работа.

Основание 1 служит опорной поверхностью машины. В плите основания имеются два отверстия, предназначенные для крепления машины к фундаменту (см. рисунок 2). На

поверхности основания расположены направляющие планки и упоры для обеспечения закатывания дежи на основание и фиксации ее в рабочем положении.

Станина 2 представляет собой корпусную сварную конструкцию, которая крепится к основанию при помощи болтов.

В верхней части станины расположена неподвижная ось с подшипниками скольжения для установки рамы 3. Внутри станины расположена панель электрическая и микровыключатель, срабатывающий при закатывании дежи в положение для замешивания теста.

Рама представляет собой сварную конструкцию, на которой устанавливаются механизм подъема рамы 4 и привод месильного органа 5. Механизм подъема рамы состоит из электродвигателя, клиноременной передачи и винтовой пары. Гайка винтовой пары имеет две выступающие оси, соприкасающиеся с вертикальными пазы вилок, неподвижно закрепленных на оси станины, что обеспечивает возможность подъема рамы на угол до 55° относительно горизонтальной оси.

Привод месильного органа состоит из электродвигателя, клиноременной передачи и редуктора (см. рисунок 3), имеющего две зубчатые пары. Зубчатое колесо первой пары, находясь в зацеплении с шестерней на оси шкива ременной передачи, обеспечивает вращение вокруг своей оси месильного органа 6, закрепленного на выходном валу редуктора. Шестерня второй пары, расположенная на выходном валу, обкатываясь вокруг неподвижного зубчатого колеса, обеспечивает перемещение выходного вала по круговой траектории вокруг оси дежи.

ВНИМАНИЕ ! ВРАЩЕНИЕ ШКИВА ДВИГАТЕЛЯ ПРИВОДА МЕСИЛЬНОГО ОРГАНА ДОЛЖНО БЫТЬ ПРОТИВ ЧАСОВОЙ СТРЕЛКИ!

Замешивание теста происходит после опускания рамы ма -

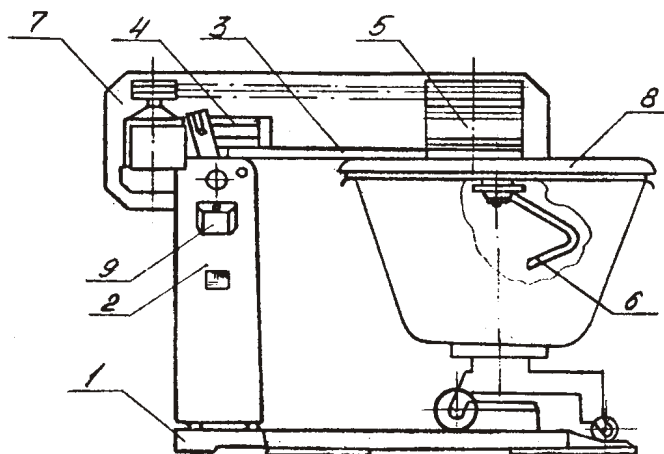


Рис.1 Общий вид тестомесильной машины

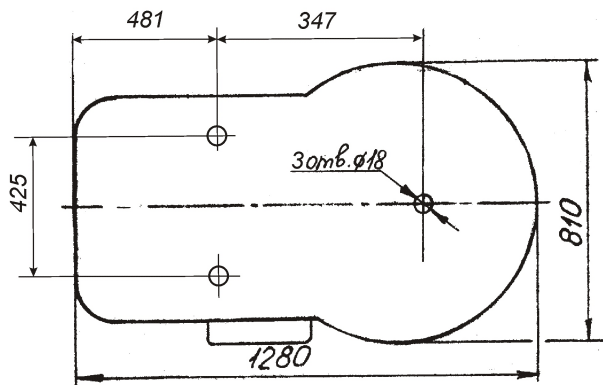


Рис.2 План расположения фундаментных болтов

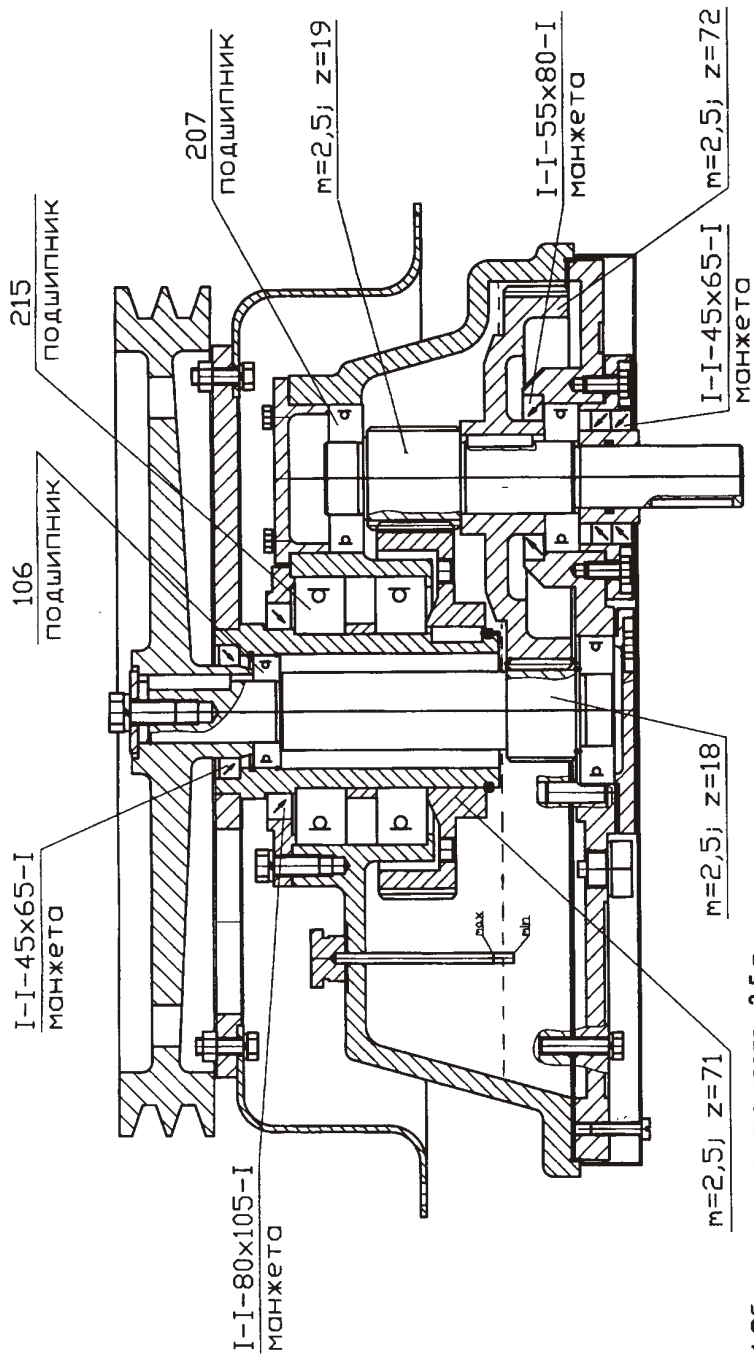


Рис.3 Редуктор привода месильного органа тестомесильной машины

1. Объем заливаемого масла - 3,5 л
2. Масло трансмиссионное ТЭп-15
ГОСТ 23652-79

шины в горизонтальное положение, при этом крышка закрывает дежу и фиксирует ее в рабочем положении. Месильный орган, вращаясь вокруг собственной оси, совершая круговое движение вокруг оси дежи, производит эффективное замешивание теста по всему объему дежи. По окончании замешивания рама автоматически поднимается, освобождая дежу. Дежу скатывают с основания машины.

Работа электрической схемы (см. приложение Б) машины тестомесильной происходит следующим образом. При включении автомата QF подается питание на модуль тринисторных пускателей (МТП - 01 -003). Электронный блок опрашивает состояние датчиков, и при отсутствии неисправностей, устанавливает тестомесильную машину в исходное положение. Если рама на момент подачи напряжения питания находилась в нижнем или промежуточном состоянии, то блок управления переводит раму в верхнее положение. Время работы устанавливается на начальное значение - 2 минуты. Индикатор непрерывно зажат и показывает "02".

Установив с помощью кнопки "Время" время работы месильного органа (при удержании кнопки время перебирается автоматически) в диапазоне 2-20 минут с шагом в 2 минуты, оператор, нажав кнопку "Пуск" запускает процесс замеса. Тестомесильная машина опускает раму и после паузы в 3 секунды включает месильный орган. Индикатор мигает двумя разрядами и индицирует время до окончания замеса в убывающем порядке.

По окончании замеса тестомесильная машина останавливает месильный орган и после паузы в пять секунд поднимает раму в верхнее положение. Индикатор показывает ранее выбранное оператором время. После этого тестомесильная машина готова к новому замесу.

При откате дежи индикатор поочередно зажигает "1-1" в старшем/младшем разрядах. При установке дежи на место индикатор прекращает мигать.

Двухразрядный цифровой светодиодный индикатор позволяет оператору наблюдать состояния тестомесильной машины:

- выбор времени работы (непрерывно горит);
 - замес (мигание времени, выбранного оператором, в убывающем порядке до окончания месильного процесса);
 - ошибка (код ошибки индицируется в младшем/старшем разряде поочередно);
- Коды ошибок приведены в таблице 1.

Таблица 1.

<i>Код ошибки</i>	<i>Неисправность</i>
1	<i>Датчик дежи (дежа не установлена)</i>
2	<i>Датчик верхнего положения рамы</i>
3	<i>Датчик нижнего положения рамы</i>
4	<i>Датчик верхнего и нижнего положения рамы</i>

ВНИМАНИЕ!

После индикации ошибки, дальнейшая работа тестомесильной машины невозможна. Необходимо отключить напряжение питания, устранить неисправность и вновь включить в сеть тестомесильную машину.

2. ИСПОЛЬЗОВАНИЕ ПО НАЗНАЧЕНИЮ

2.1. Подготовка изделия к использованию.

Тестомесильная машина поставляется в собранном виде.

При получении машины необходимо проверить комплектность, удалить консервационную смазку, и очистить ее от пыли и грязи.

Подготовить фундамент для установки машины тестомесильной (см. рисунок 2), заглубив плиту основания на 5 мм ниже уровня пола.

Подключение электрооборудования произвести в соответствии со схемой электрической принципиальной (см. приложение Б). Прокладку проводов от тестомесильной машины до электросети следует проводить в трубах. Также следует установить (потребителем) видимое устройство мгновенного отключения от сети. Приобретается и устанавливается потребителем самостоятельно, в соответствии с ПУЭ.

Выполнить заземление машины тестомесильной в соответствии с действующими ПУЭ. Зажим заземления находится на станине машины со стороны противоположной месту установки дежи.

Проверить наличие заземляющего провода между рамой и станиной машины.

Правильность подключения машины проверяется с установленной дежей, без теста. Направление вращения шкива двигателя привода месильного органа должно быть против часовой стрелки.

2.2. Меры безопасности при подготовке изделия к работе.

К работе на машине тестомесильной допускаются лица, обученные работе на ней, прошедшие инструктаж по требованиям безопасности, и изучившие настоящее руководство.

Требования к монтажу машины:

- машина должна быть заземлена в соответствии с ПУЭ;
- к машине должен быть обеспечен свободный подход;
- поверхность пола вокруг машины должна быть ровной, чистой и не скользкой.
- должно быть смонтировано устройство мгновенного отключения тестомеса от сети, в случае аварийной ситуации. Оно должно быть легко доступным.

Перед началом работы следует:

- убрать вокруг машины все, что может мешать работе;
- произвести осмотр машины, убедиться в ее исправности, наличии заземления, отсутствии подтекания масла из редуктора;
- проверить действие блокировок, т.е. месильный орган не вращается без дежи, микровыключатели отключают механизм подъема рамы при ее подъеме на 55 и при опускании до горизонтального положения.

ПРИ ПРОВЕРКЕ ДЕЙСТВИЯ МИКРОВЫКЛЮЧАТЕЛЕЙ ПРОЯВЛЯТЬ ОСОБУЮ ОСТОРОЖНОСТЬ!

Во время работы запрещается:

- производить чистку, смазку, регулировку и ремонт машины;
- открывать люк станины, снимать ограждение рамы.

После опускания рамы следует убедиться в надежной фиксации дежи крышкой.

Следует немедленно остановить машину при появлении электрического напряжения на металлоконструкции, при перерывах в подаче электроэнергии, при появлении стука, шума и сильной вибрации.

ВНИМАНИЕ! ПОДЪЕМ РАМЫ ПО ОКОНЧАНИИ ЗАМЕШИВАНИЯ ТЕСТА ПРОИСХОДИТ АВТОМАТИЧЕСКИ!

ЗАПРЕЩАЕТСЯ ИСПОЛЬЗОВАНИЕ ТЕСТОМЕСИЛЬНОЙ МАШИНЫ БЕЗ ВИДИМОГО УСТРОЙСТВА МГНОВЕННОГО ОТКЛЮЧЕНИЯ ОТ СЕТИ (АВТОМАТИЧЕСКИЙ ВЫКЛЮЧАТЕЛЬ, РАЗЪЕМ И Т.П.)!

Запрещается класть на поверхность машины любые предметы, находиться посторонним лицам вблизи работающей машины, осматривать механизмы включенной в сеть машины через отверстие в ограждении позади машины.

Ремонт машины производится только при наличии дежи на основании, либо с опорной стойкой, предохраняющей от падения рамы.

2.3. Порядок осмотра и проверки готовности изделия к использованию.

2.3.1. Проверить наличие масла в редукторе и при необходимости долить.

2.3.2. Проверить наличие смазки в подшипниках в соответствии с картой смазки (см. рисунок 4), при необходимости смазать.

2.3.3. Проверить надежность присоединения заземления, отсутствие оголенных проводов.

2.3.4. Проверить натяжение ремней, при необходимости отрегулировать.

2.3.5. Проверить срабатывание электроблокировок:

- при нажатии кнопки "Пуск" при отсутствии дежи на основании, рама машины не перемещается, а на экране высвечиваются две мигающие цифры "1-1", означающие отсутствие дежи или неисправность датчика наличия дежи;

- после установки дежи или устранения неисправности датчика наличия дежи, при нажатии кнопки "Пуск" рама опускается, а через 3 секунды начинает вращаться месильный орган.

2.3.6. Месильный орган, крышку с внутренней стороны и дежу промыть горячей водой с 10% раствором пищевой соды, ополоснуть теплой водой, протереть насухо и покрыть растительным маслом (подсолнечным, оливковым и др.)

2.3.7. Произвести загрузку дежи в соответствии с рецептурой.

Сначала жидкие компоненты, затем мука.

ВНИМАНИЕ ! Для сохранения покрытия запрещается производить чистку месильного органа металлическими предметами.

2.4. Порядок работы.

2.4.1. Закатить дежу на основание машины и убедиться в правильности ее установки. При высвечивании на экране цифр "0-0" необходимо нажать кнопку "Стоп". Если на экране высвечивается цифра "2" - это изначальное время замеса.

2.4.2. Установить кнопкой "Время" необходимое для замеса время.

2.4.3. Нажать на кнопку "Пуск", рама опустится на дежу и через 3 сек. включится электродвигатель привода месильного органа. По истечении заданного времени месильный орган останавливается и рама автоматически поднимается в крайнее верхнее положение.

ВНИМАНИЕ!!! ЗАПРЕЩАЕТСЯ ПРОИЗВОДИТЬ ЛЮБЫЕ РАБОТЫ В ЗОНЕ МЕСИЛЬНОГО ОРГАНА ПРИ ПОДНЯТОЙ РАМЕ

2.4.4. Выкатить дежу и очистить месильный орган от остатков теста.

Если месильный орган препятствует скатыванию дежи, необходимо опустить раму, кратковременно включить машину, вновь поднять раму и повторить скатывание дежи.

2.4.5. После окончания работы повторить процедуру по пункту 2.3.6.

2.5. Возможные неисправности и методы их устранения.

№ п/п	Выявленная неисправность	Вероятная причина	Метод устранения
2.5.1	Рама поднимается и опускается толчками или замедленно.	Проскальзывают ремни.	Подтянуть клиновые ремни
2.5.2.	При нажатии кнопки "ПУСК" электродвигатель не вращается.	Неисправен электродвигатель. Отсутствует напряжение на электродвигателе.	Проверить провода, соединяющие электродвигатель, и замерить напряжение. Заменить электродвигатель.
2.5.3.	Следы смазки на выходном валу редуктора.	Перелив масла выше отметки на маслоуказателе, износ уплотнения.	Слить излишнее масло, заменить манжеты.
2.5.4.	Затрудненный подъем рамы.	Заедание в механизме поворота, износ гайки, износ направляющих.	Смазать направляющие, винтовую передачу, заменить изношенные детали.
2.5.5.	Удары и шум при вращении месильного органа.	Износ подшипников, выкрашивание зубьев в редукторе, перегрузка.	Заменить подшипники, зубчатые колеса, не допускать перегрузок.

ВНИМАНИЕ! В случае поставки тестомесильной машины без дежи и при ее подготовке к работе необходимо:

- подать напряжение, включив выключатель QF (внизу на задней крышке);
- замкнуть микропереключатель "Дежа";
- при появлении на экране цифр "0-0", нажать кнопку "Стоп";
- после появления на экране цифры "2" нажать кнопку "Пуск", при этом рама тестомесильной машины поднимется вверх.

Дальнейшая работа осуществляется согласно руководству по эксплуатации.

3. ТЕХНИЧЕСКОЕ ОБСЛУЖИВАНИЕ

3.1. Порядок технического обслуживания.

3.1.1. Ежедневно до начала и после работы проводить внешний осмотр, обтирку и чистку машины от грязи и пыли.

ВНИМАНИЕ! ПОСЛЕ ОКОНЧАНИЯ РАБОТЫ МЕСИЛЬНЫЙ ОРГАН И ВНУТРЕННИЕ ПОВЕРХНОСТИ ДЕЖИ И КРЫШКИ НЕОБХОДИМО ПОКРЫТЬ ПИЩЕВЫМИ ЖИРАМИ!

3.1.2. Смазку узлов машины производить в соответствии с картой смазки (см. рисунок4)

Смену смазки редуктора производить:

первую - через 100 часов работы,

вторую - через 500 часов работы,

третью и последующие - через каждые 1000 часов работы.

3.1.3. Систематически проверять затяжку болтовых соединений крепления редуктора, станины, рамы, двигателей, крепления месильного органа.

3.1.4. Производить своевременную натяжку ремней клиноременных передач.

Марка смазки	ЛИТОЛ24-МЛи 4/12-3 ГОСТ 21150-87	Масло трансмиссионное ТЭп-15 ГОСТ 23652-79. Доп. зам. на ТАД-17и ТАП-15В ГОСТ 23652-79
Обозначение	1	2

Способ смазки	Заливка в корпус	Набивка	Шприцем
Обозначение	1	2	3

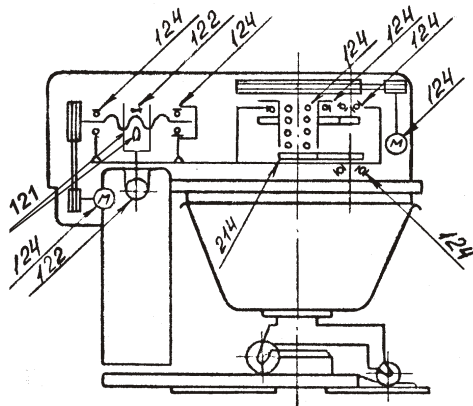


Рис. 4 Карта смазки

Период смазки	Один раз в сутки	Один раз в неделю	Один раз в месяц	Один раз в год
Обозначение	1	2	3	4

1. Цифрами на стрелках указаны условные обозначения элементов: 1-я цифра указывает марку смазки и ГОСТ; 2-я - способ смазки; 3-я - периодичность смазки.

3.2. Консервация.

Машина тестомесильная ТММ-140

заводской номер _____ подвергнута консервации
согласно требованиям технических условий ТУ 5131-004-08632834-98

Дата консервации _____

Срок консервации 12 месяцев.

Консервацию произвел _____

подпись

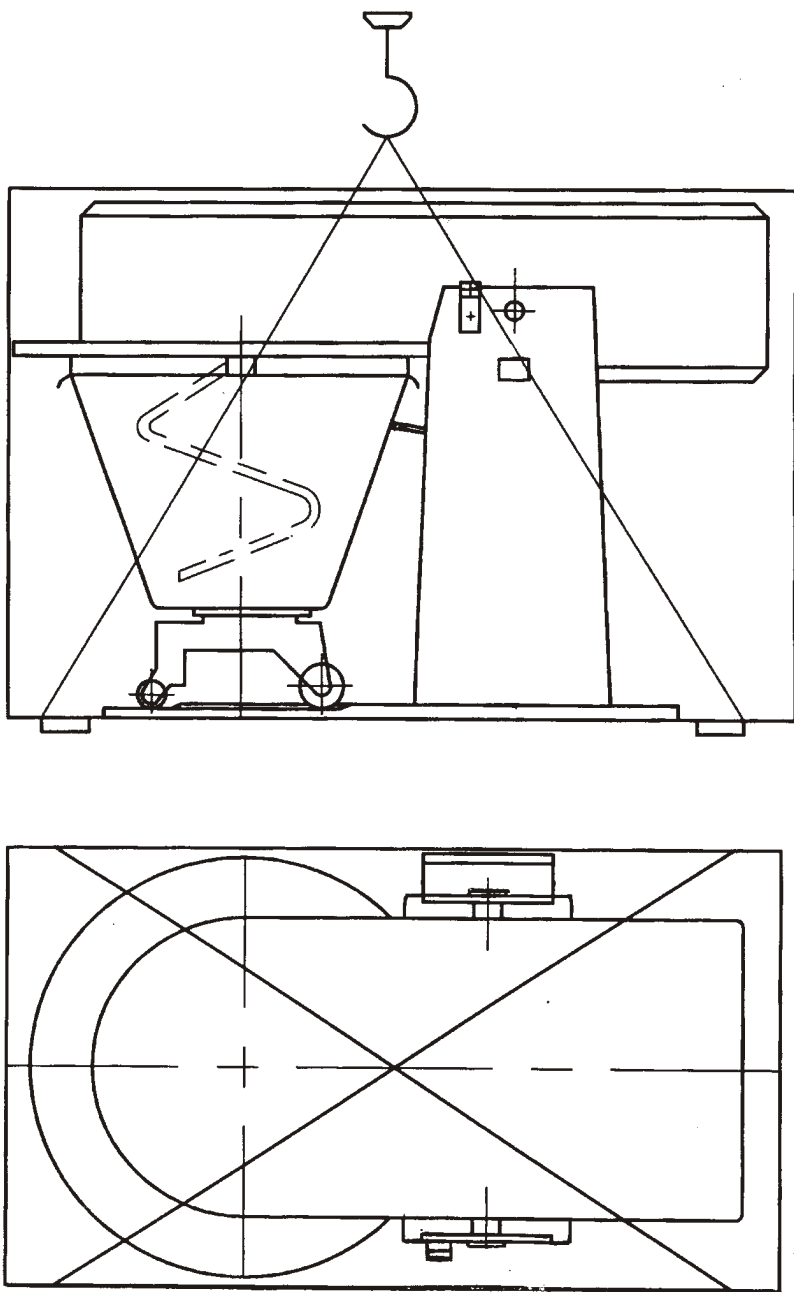


Рис. 6 Стрповка машины в упаковке

4. ГАРАНТИИ ИЗГОТОВИТЕЛЯ

4.1. Изготовитель гарантирует соответствие машины тестомесильной требованиям технических условий 5131-004-08632834-98 при соблюдении условий транспортирования, хранения, монтажа и эксплуатации.

4.2. Гарантийный срок эксплуатации машины тестомесильной - 12 месяцев со дня ввода ее в эксплуатацию, но не более 18 месяцев со дня отгрузки потребителю.

5. СВЕДЕНИЯ О РЕКЛАМАЦИЯХ

В случае поломки машины в период гарантийного срока должен быть составлен акт-рекламация при обязательном вызове представителя завода - изготовителя.

Акт направляется по адресу



440052, г. Пенза, ул. Баумана, 30 ОАО “ Пензмаш”. Тел./факс (8412) 32-47-05; 32-32-73

6. СВИДЕТЕЛЬСТВО О ПРИЕМКЕ

Машина тестомесильная ТММ-140

заводской номер _____ соответствует
техническим условиям ТУ 5131-004-08632834-98 и признана годной
для эксплуатации

Дата выпуска “___” _____ 200 г.

штамп приемщика _____

подпись

7. ТРАНСПОРТИРОВАНИЕ И ХРАНЕНИЕ

Транспортирование осуществляется автомобильным, железнодорожным и водным транспортом.

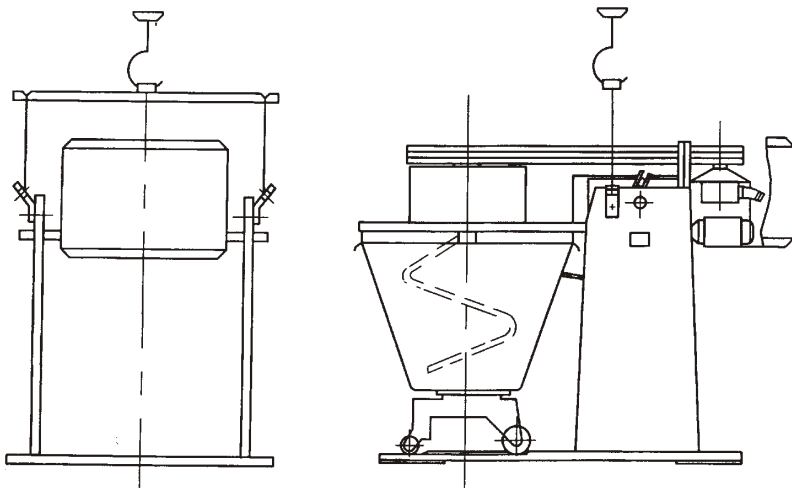


Рис.5 Схема строповки машины без упаковки

При погрузке и транспортировке машину нельзя кантовать и подвергать ударам. Перемещать ящик по наклонной плоскости можно только в направлении ползьев под углом не более 15°.

Строповка машины без упаковки осуществляется в соответствии с рисунком. 5, в упаковке - с рисунком. 6.

До момента ввода в эксплуатацию машина должна храниться в сухом отапливаемом помещении.

ПРИЛОЖЕНИЕ А ПЕРЕЧЕНЬ ЗАПАСНЫХ ЧАСТЕЙ

<i>Наименование</i>	<i>ГОСТ, ТУ</i>	<i>Кол-во</i>
<i>Манжета 1,1-80X105-1</i>	<i>ГОСТ 8752-79</i>	<i>1</i>
<i>Манжета 1.1-45x65-1</i>	<i>ГОСТ 8752-79</i>	<i>1</i>
<i>Манжета 1.1-55x80-1</i>	<i>ГОСТ 8752-79</i>	<i>1</i>

ПРИЛОЖЕНИЕ В ПЕРЕЧЕНЬ ПОДШИПНИКОВ

<i>Обозначение подшипника</i>	<i>Место установки</i>	<i>Количество, шт.</i>
<i>7206 ТУ37.006.162-89</i>	<i>Привод поворота</i>	<i>1</i>
<i>160205 ГОСТ 8882-75</i>	<i>Привод поворота</i>	<i>1</i>
<i>215 ГОСТ 8338-75</i>	<i>Редуктор</i>	<i>2</i>
<i>106 ГОСТ 8338-75</i>	<i>Редуктор</i>	<i>1</i>
<i>207 ГОСТ 8338-75</i>	<i>Редуктор</i>	<i>3</i>

ПЕРЕЧЕНЬ МАНЖЕТ

<i>Обозначение манжеты</i>	<i>Место установки</i>	<i>Количество, шт.</i>
<i>1.1-45x65-1 ГОСТ 8752-79</i>	<i>Редуктор</i>	<i>3</i>
<i>1.1-55x80-1 ГОСТ 8752-79</i>	<i>Редуктор</i>	<i>1</i>
<i>1.1-80x105-1 ГОСТ 8752-79</i>	<i>Редуктор</i>	<i>1</i>

В связи с постоянной работой по совершенствованию изделия, повышающей его надежность и улучшающей условия эксплуатации, в конструкцию могут быть внесены незначительные изменения, не отраженные в настоящем издании.

<i>Поз. обозн.</i>	<i>Наименование</i>	<i>Кол-во</i>	<i>Примечание</i>
A1	Плата МПУ-01-2-20 (модуль процессорного управления)	1	
A2	Плата МТП-01-003 (модуль тринисторных пускателей)	1	
QF	Выключатель автоматический АЕ2036ММ-10Н		
	00УЗ-А 5А, 380В, 12In ТУ16-522.148-80	1	
	Выключатели кнопочные		
SB3	ВК50-21-10130-54УХЛ4, красный ГЛТИ540105.073	1	
SB2,SB1	К1-1 НАО.360.011ТУ	2	
SQ2...SQ4	Микропереключатель	3	поставляется с МПУ-01-2-20
	Двигатели 380В, 50Гц (синхр.)		
M1	4А90L6 УЗ 1,5кВт n=1000 об/мин	1	
M2	АИР63В4 УЗ 0,37кВт n=1500 об/мин	1	

Запрещается использование тестомесильной машины без легко-доступного, мгновенного устройства отключения от сети.

